



HAPERT
AANHANGWAGENS

HAPERT SAPPHIRE DE HOOGWAARDIGE GESLOTEN WAGEN



**BRING
IT ON.**
WWW.HAPERT.COM



BRING IT ON.

Vertrouwen

Dat moet je verdienen,
Door de sterkste te zijn,
Door te doen waar jij in gelooft, vanaf het eerste moment.

Vertrouwen heb je nodig, om te bouwen aan de toekomst,
om oude hoofdstukken af te sluiten, en aan nieuwe te beginnen.

Vertrouwen brengt je samen, heb je in elkaar,
in vriendschap en geef je door aan de volgende generatie.

Wij zijn HAPERT.

Al sinds 1966 bouwen wij vertrouwen.
Met vaardige handen, en hart voor de zaak,
Een innovatieve aanpak, met de blik op morgen.

Onze wagens zijn gemaakt om elke klus te klaren.

Wat de uitdaging ook is,
met vertrouwen, kan je alles aan.

BRING IT ON!

Benieuwd naar onze bedrijfsvideo?
Scan dan de QR-code.



GESLOTEN WAGENS.

Sapphire L-1



Sapphire L-2



GESLOTEN KOELWAGENS.

Sapphire L-1



Sapphire L-2



GESLOTEN PLATEAU WAGENS.

Sapphire H-1



Sapphire H-2



Sapphire H-3







Price list posted on the wall:

Item 1	Price	Item 2	Price
...	£35.00	...	£44.95
Item 3	Price	Item 4	Price
...	£55.00	...	£31.95



VERRASSEND STANDAARD MET...



Binnenverlichting

Profielen van de opbouw
geanodiseerd aluminium

Functionele disselbevestiging
voor variabele instelling koppelingshoogte



2 Handgrepen aan de voorzijde

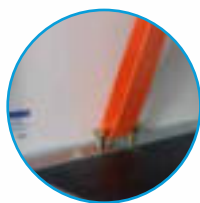
Geschroefde V-dissel

**Automatisch opklapbaar
steunwiel**

Gelast en volbad verzinkt chassis
met 10 jaar chassisgarantie



Stevige wanden
uit één stuk



TÜV-gecertificeerd ladingvastzetsysteem



2 Achterdeuren
met afsluitbare vergrendeling



RVS bevestigingsmateriaal



Multiplex vloer
met anti-sliplaag 15 mm.

Bevestigingsgaten
voor steunpoot-montage



RVS deur vastzetters

Stalen spatborden
met spatlap



EXTRA'S

VOOR UW KRACHTPATSER...

Opties en accessoires achterzijde

- 1 Zijdeur, gemonteerd in rechterzijwand beginnend aan voorzijde.
- 2 Verkoopklep gemonteerd, zowel links als rechts (in rijrichting) te plaatsen
- 3 Oprijklep op gasveren en voorzien van dubbele sluiting (links en rechts)
- 4 Oprijklep standaard voorzien van grijze, anti-slip coating
- 5 Verkoopklep uit 2 delen met vaste centrale tussenstijl
- 6 1 of 2 aluminium schuif- of rolluik(en) (max. 150 cm breed) in de zijwand incl. middenstijl
- 7 1 of 2 aluminium schuif- of rolluik(en) (max. 150 cm breed) in de zijwand incl. middenstijl
- 8 1 of 2 aluminium schuif- of rolluik(en) (max. 150 cm breed) in de zijwand incl. middenstijl
- 9 1 of 2 aluminium schuif- of rolluik(en) (max. 150 cm breed) in de zijwand incl. middenstijl

- 10 Optie: scharnierend dak (voorzijde) met zij-versterking (mogelijk tot maximale afmeting van L x B x H: 3000x1500x1800) i.c.m. optie oprijklep
- 11 Voorzijde (dak/voorwand) afschuinen, gelijke hoek, afmeting ca. 400 x 400 mm
Opgaande klep gemonteerd aan achterzijde i.p.v. 2 achterdeuren

Overige opties

- Wanden (kern van multiplex gelaagd hout) in 15 mm met coating aan de buitenzijde in de kleur grijs, RAL 7001 (wit aan de binnenzijde van de opbouw), maximale afmeting paneel is 4000 mm lang en 1800 mm hoog
- Wanden in 25 mm (uit 1 stuk, isolerend, paneel opgebouwd uit toplaag polyester ca 1,5 mm / multiplex houtinlage ca 4 mm / isolerende foam/ multiplex houtinlage ca. 4 mm/ toplaag polyester ca. 1,5 mm)
- Wanden ABS (kern van multiplex gelaagd hout) met coating aan buitenzijde in ABS in 15 mm (buitenzijde paneel voorzien van extra gladde coating-laag, ideaal voor bestickering). Maximale afmeting paneel is 4000 mm lang en 2100 mm hoog



Technische specificaties gesloten wagen

SAPPHIRE L-1

	200x110 150 hoog	200x130 150 hoog	250x130 150 hoog	250x150 150 hoog
Totaal maximum massa (kg)	1350	1350	1350	1350
Ledig gewicht (kg)	350	398	454	498
Laadvermogen (kg)	1000	952	896	852
Gewichtsklassen 1500 kg. Ledig gewicht (kg)	+ 3	+ 3	+ 3	+ 3
Gewichtsklassen 1800 kg. Ledig gewicht (kg)	+ 20	+ 20	+ 20	+ 20
Gewichtsklassen 750 kg. Ongeremd (kg)	- 55	- 55	- 55	- 55
Hoogte 150 cm (kg)	-	-	-	-
Hoogte 180 cm (kg)	+ 8	+ 9	+ 11	+ 12
Hoogte 210 cm (kg)	-	-	-	+ 24
Laadklep ipv 2 achterdeuren (kg)	+ 18	+ 18	+ 18	+ 22
Baklengte binnenwerks (cm) [A]	200	200	250	250
Bakbreedte binnenwerks (cm) [B]	110	130	130	150
Dissellengte (cm) [C]	126	126	126	126
Totale lengte (cm) [D]	335	335	385	385
Totale breedte (cm) [E]	158	178	178	198
Totale hoogte (cm) [F]	208	208	208	208
Laadvloerhoogte (cm) [G]	54	54	54	54
Koppelingshoogte (cm) [H]	46	46	46	46
Nuttige breedte achterdeur (cm) [I]	102	122	122	142
Nuttige hoogte achterdeur (cm) [J]	148	148	148	148
Nuttige breedte zijdeur (cm) [K]	58	58	68	68
Bandenmaat	185R14C	185R14C	185R14C	185R14C
Aantal bindbeugels	4	4	6	6

SAPPHIRE L-2

	250x130 150 hoog	250x150 150 hoog	300x130 180 hoog	300x150 180 hoog
Totaal maximum massa (kg)	2000	2000	2000	2000
Ledig gewicht (kg)	528	555	610	638
Laadvermogen (kg)	1472	1445	1390	1362
Gewichtsklassen 2700 kg. Ledig gewicht (kg)	+ 30	+ 30	+ 30	+ 30
Gewichtsklassen 3000 kg. Ledig gewicht (kg)	+ 36	+ 40	+ 36	+ 40
Gewichtsklassen 3500 kg. Ledig gewicht (kg)	+ 74	+ 78	+ 74	+ 78
Hoogte 150 cm (kg)	-	-	- 13	- 15
Hoogte 180 cm (kg)	+ 11	+ 12	-	-
Hoogte 210 cm (kg)	-	+ 24	+ 13	+ 15
Hoogte 230 cm (kg)	-	-	-	-
Hoogte 250 cm (kg)	-	-	-	-
Laadklep ipv 2 achterdeuren (kg)	+ 18	+ 22	+ 21	+ 25
Baklengte binnenwerks (cm) [A]	250	250	300	300
Bakbreedte binnenwerks (cm) [B]	130	150	130	150
Dissellengte (cm) [C]	126	126	126	126
Totale lengte (cm) [D]	385	385	435	435
Totale breedte (cm) [E]	178	198	178	198
Totale hoogte (cm) [F]	206	206	236	236
Laadvloerhoogte (cm) [G]	52	52	52	52
Koppelingshoogte (cm) [H]	44	44	44	44
Nuttige breedte achterdeur (cm) [I]	122	142	122	142
Nuttige hoogte achterdeur (cm) [J]	148	148	178	178
Nuttige breedte zijdeur (cm) [K]	45	45	68	68
Bandenmaat	185/70R13	185/70R13	185/70R13	185/70R13
Aantal bindbeugels	6	6	6	6

300x130
180 hoog

1350
516
834
+ 3
+ 20
-
- 13
-
+ 13
+ 21
300
130
126
435
178
238
54
46
122
178
68
185R14C
6

300x150
180 hoog

1350
562
788
+ 3
+ 20
-
- 15
-
+ 15
+ 25
300
150
126
435
198
238
54
46
142
178
68
185R14C
6

300x180
180 hoog

1350
605
745
+ 3
+ 20
-
- 17
-
+ 17
+ 25
300
180
126
435
228
238
54
46
172
178
68
85R14C
6

300x180
180 hoog

2000
683
1317
+ 30
+ 48
+ 80
- 17
-
+ 17
-
-
+ 25
300
180
126
435
228
236
52
44
172
178
68
185/70R13
6

350x150
180 hoog

2700
722
1978
-
+ 11
+ 50
- 20
-
+ 20
+ 31
+ 42
+ 25
350
150
126
485
198
238
55
46
142
178
68
185R14C
8

350x180
180 hoog

2700
754
1946
-
+ 11
+ 52
- 23
-
+ 23
+ 36
+ 49
+ 25
350
180
126
485
228
238
55
46
172
178
68
185R14C
8

400x150
180 hoog

2700
784
1916
-
+ 11
+ 50
- 22
-
+ 22
+ 35
+ 48
+ 25
400
150
126
535
198
238
55
46
142
178
68
185R14C
8

400x180
180 hoog

2700
850
1850
-
+ 11
+ 52
- 26
-
+ 26
+ 41
+ 56
+ 25
400
180
126
535
228
238
55
46
172
178
68
185R14C
8



WELKOM

overdekt
en verwarmd

TUIJN
TERRAS
open





VERRASSEND STANDAARD MET...

Profielen van de opbouw
geanodiseerd aluminium

Koelunit

230/50Hz met een capaciteit van 1600W/2°C aan de versterkte voorzijde inclusief verlengkabel.

2 Handgrepen aan de voorzijde

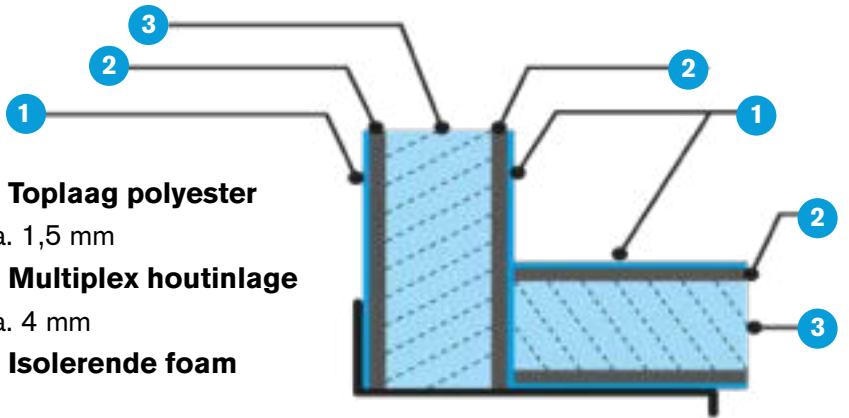
Functionele disselbevestiging

voor variabele instelling koppelingshoogte

Gelast en volbad verzinkt chassis
met 10 jaar chassisgarantie

**Automatisch opklapbaar
steunwiel**

Geschroefde V-dissel



Opbouw panelen
40 mm dik

Stevige wanden
uit één stuk

Dak, vloer en wanden
bestaan uit volledig
geïsoleerde 400 mm dikke
panelen

2 Achterdeuren
met afsluitbare vergrendeling

RVS
bevestigingsmateriaal

Bevestigingsgaten
voor steunpoot-montage

Stalen spatborden
met spatlap

RVS deur vastzetters





STANDAARD, OPTIES EN ACCESSOIRES...

- 1 **Volledig gelast en volbad verzinkt chassis voor de enkel- en tandemmassers**
 - 2 **Enkelassige koelwagens tot 1800 kg. bruto laadvermogen,**
afmeting tot en met maximaal 300 x 150 x 210 cm
 - 3 **Zijdeur,** gemonteerd in rechter zijwand beginnend aan voorzijde
 - 4 **Verstevigde wanden,** dak én vloer zijn uit één stuk en bestaan uit volledig geïsoleerde 400 mm dikke panelen (paneel opgebouwd uit toplaag polyester ca. 1,5 mm / multiplex houtinlage ca. 4 mm / isolerende foam/multiplex houtinlage ca. 4 mm / toplaag polyester ca. 1,5 mm)
 - 5 **Koelunit 230/50 Hz met een capaciteit van 1600 W/2° graden aan de versterkte voorzijde** incl. verlengkabel
Tevens 2 handgrepen aan de voorzijde gemonteerd voor het eenvoudig rangeren van de aanhangwagen
 - 6 **Dubbel-assige koelwagens tot 3500 kg bruto laadvermogen,**
afmeting tot en met maximaal 400 x 180 x 210 cm
 - 7 **Koelgedeelte aan de binnenzijde** incl. binnenverlichting
 - 8 **Spatbordsteunen gemonteerd voor bevestiging spatborden**
- Opties:**
- 9 Steunpoten, zware uitvoering (90° verstelbaar/draaibaar) incl. slinger
 - 10 Aluminium tranenplaat op de geïsoleerde vloer en optie stootrand
 - 11 Aluminium stootrand gemonteerd aan de voorzijde en de zijkanten



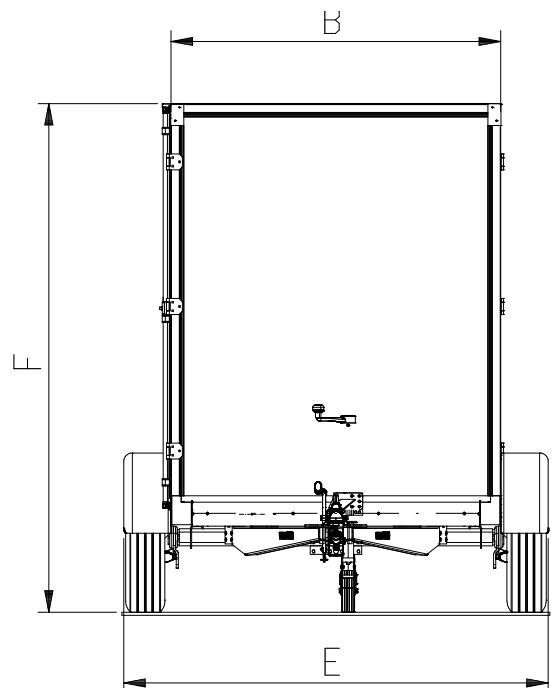
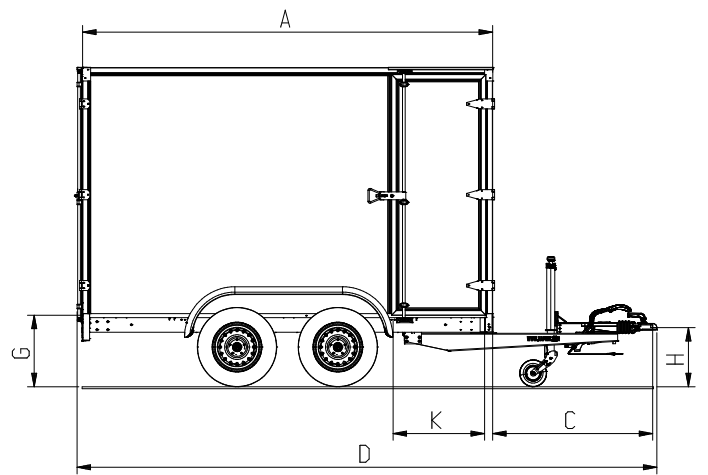
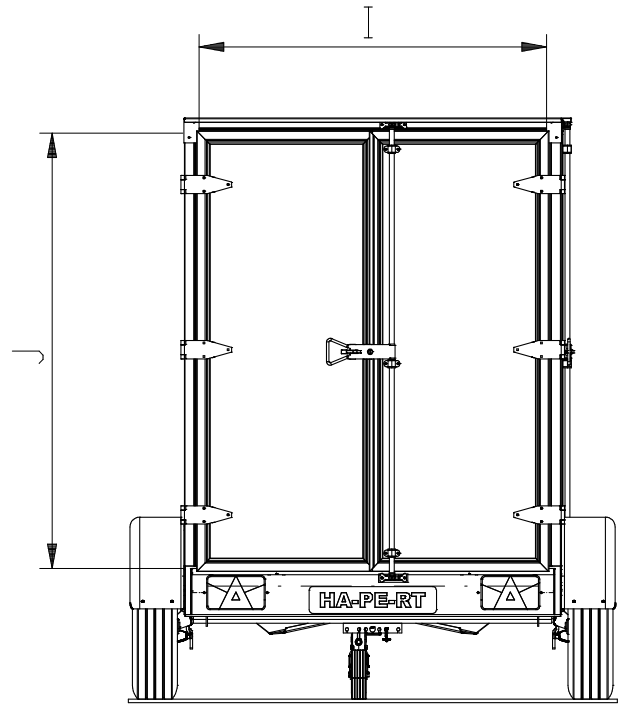
Technische specificaties gesloten wagen

SAPPHIRE L-1 KOELWAGEN

		255x134 150 hoog	255x154 150 hoog	305x134 180 hoog	305x154 180 hoog
Totaal maximum massa (kg)		1350	1350	1350	1350
Ledig gewicht (kg)		549	580	598	650
Laadvermogen (kg)		801	770	752	700
Gewichtsklassen 1500 kg. Ledig gewicht (kg)		+ 3	+ 3	+ 3	+ 3
Gewichtsklassen 1800 kg. Ledig gewicht (kg)		+ 19	+ 19	+ 19	+ 19
Hoogte 150 cm (kg)		-	-	- 30	- 32
Hoogte 180 cm (kg)		+ 26	+ 28	-	-
Hoogte 210 cm (kg)		+ 52	+ 56	+ 30	+ 32
Baklengte binnenwerks (cm)	[A]	246	246	296	296
Bakbreedte binnenwerks (cm)	[B]	125	145	125	145
Dissellengte (cm)	[C]	125	125	125	125
Totale lengte (cm)	[D]	383	383	433	433
Totale breedte (cm)	[E]	179	199	179	199
Totale hoogte (cm)	[F]	208	208	238	238
Laadvloerhoogte (cm)	[G]	56	56	56	56
Koppelingshoogte (cm)	[H]	45	45	45	45
Nuttige breedte achterdeur (cm)	[I]	122	142	122	142
Nuttige hoogte achterdeur (cm)	[J]	145	145	175	175
Nuttige breedte zijdeur (cm)	[K]	68	68	68	68
Bandenmaat		185R14C	185R14C	185R14C	185R14C

SAPPHIRE L-2 KOELWAGEN

		305x154 180 hoog	305x184 180 hoog	355x184 180 hoog	405x184 180 hoog
Totaal maximum massa (kg)		2000	2000	2700	2700
Ledig gewicht (kg)		710	760	910	942
Laadvermogen (kg)		1290	1240	1790	1758
Gewichtsklassen 2700 kg. Ledig gewicht (kg)		+ 30	+ 30	-	-
Gewichtsklassen 3000 kg. Ledig gewicht (kg)		+ 40	+ 40	+ 10	+ 10
Gewichtsklassen 3500 kg. Ledig gewicht (kg)		+ 76	+ 76	+ 46	+ 46
Hoogte 150 cm (kg)		- 32	- 34	- 37	- 41
Hoogte 210 cm (kg)		+ 32	+ 34	+ 37	+ 41
Baklengte binnenwerks (cm)	[A]	296	296	346	396
Bakbreedte binnenwerks (cm)	[B]	145	175	175	175
Dissellengte (cm)	[C]	125	125	125	125
Totale lengte (cm)	[D]	433	433	483	533
Totale breedte (cm)	[E]	199	229	229	229
Totale hoogte (cm)	[F]	235	235	238	238
Laadvloerhoogte (cm)	[G]	54	54	57	57
Koppelingshoogte (cm)	[H]	44	44	47	47
Nuttige breedte achterdeur (cm)	[I]	142	172	172	172
Nuttige hoogte achterdeur (cm)	[J]	175	175	175	175
Nuttige breedte zijdeur (cm)	[K]	68	68	68	68
Bandenmaat		185/70R13	185/70R13	185R14C	185R14C



HAPERT CHASSISGARANTIE

REGISTREER EN ONTVANG 10 JAAR GARANTIE OP HET CHASSIS + 1 JAAR EXTRA FABRIEKSGARANTIE!



Bij HAPERT nemen wij alleen genoegen met de allerbeste kwaliteit. Daarom worden al onze aanhangwagens standaard geleverd met een mogelijkheid om de garantie kosteloos te verlengen tot 2 jaar en zelfs tot 10 jaar op het chassis.

Zo werkt het:

1. Haal uw aanhangwagen af bij uw HAPERT Dealer
2. Ga binnen 5 werkdagen na aflevering naar: www.hapert.com/register en registreer uw aanhangwagen voor extra garantie
3. U ontvangt per mail het garanticertificaat. Bewaar dit goed!

* kunt u uw aanhangwagen online niet registeren? Bel dan naar: +31 (0) 497 38 68 68. Wij sturen u graag een papieren exemplaar toe.

* Bekijk onze garantiebepaling voor alle voorwaarden via: hapert.com/register

DE STERKSTE IS NU OOK DE SLIMSTE



HAPERT FULL SERVICE LEASE

Bent u zelfstandig ondernemer en heeft u een aanhangwagen nodig? Of maakt uw bedrijf al gebruik van een aantal aanhangwagens en wilt u het aanhangwagenpark uitbreiden? De aanschaf van een nieuwe aanhangwagen is voor veel ondernemers een grote investering. Daarom bieden we u de mogelijkheid om uw HAPERT aanhanger te leasen, zodat u niet hoeft te investeren. Kiest u voor HAPERT Full Service Lease, dan betaalt u enkel voor het gebruik en regelt de leasemaatschappij verder alles. Belangrijk voordeel: preventief onderhoud is in de leaseprijs inbegrepen. Hiernaast hoeft u de aanhangwagen ook niet op uw balans te activeren, omdat de aanhangwagen niet uw eigendom is.

LEASE ZO SIMPEL ALS ABC

- Operational Lease v.a. €3.000,-
- Na de standaard looptijd van 5 jaar de mogelijkheid om:
 - De aanhangwagen over te nemen voor een aantrekkelijk bedrag
 - Een nieuwe aanhangwagen te leasen op dezelfde manier
- Inclusief rente, afschrijving, jaarlijks onderhoud en casco verzekering
- Vanaf €52,00 per maand

DE VOORDELEN VAN HAPERT FULL SERVICE LEASE

- ✓ U weet precies wat u maandelijks kwijt bent aan een aanhangwagen
- ✓ Geen grote investering nodig en toch een nieuwe aanhangwagen gebruiken
- ✓ U hoeft de aanhangwagen niet te activeren op uw balans, dit kan financiële voordelen geven
- ✓ Duidelijk inzicht in de kosten per maand
- ✓ Jaarlijks onderhoud inbegrepen; uw aanhangwagen altijd in de beste staat





HAPERT 10 TONNE



SAPPHIRE H-1, H-2 & H-3

GESLOTEN AANHANGWAGENS

VERRASSEND STANDAARD MET...



Binnenverlichting

Profielen van de opbouw
geanodiseerd aluminium

Functionele disselbevestiging
voor variabele instelling koppelingshoogte



2 Handgrepen aan de voorzijde

Geschroefde V-dissel

**Automatisch opklapbaar
steunwiel**

Gelast en volbad verzinkt chassis
met 10 jaar chassisgarantie

Stevige wanden

uit één stuk



2 Achterdeuren

met afsluitbare vergrendeling

RVS

bevestigingsmateriaal

Multiplex vloer

met anti-sliplaag 15 mm.

Bevestigingsgaten

voor steunpoot-montage

Voor & achter spatborden

met spatlap

TÜV-gecertificeerd ladingvastzetsysteem



RVS deur vastzetters





OPTIES EN ACCESSOIRES...

- 1 Zijdeur ca 680 mm breed, gemonteerd in rechter zijwand beginnend aan voorzijde
- 2 Neergaande oprijklep op gasveren en voorzien van dubbele sluiting (links en rechts)
- 3 Verkoopklep gemonteerd, zowel links al rechts (in rijrichting) te plaatsen
- 4 Opgaande klep gemonteerd aan de achterzijde i.p.v. 2 achterdeuren
- 5 Oprijklep standaard voorzien van grijze, anti-slip coating
- 6 Voorzijde (dak/voorwand) afschuinen, gelijke hoek, afmeting ca. 400 x 400 mm
- 7 Verkoopklep uit 2 delen en oprijklep
- 8 Dubbele zijdeur
- 9 1 of 2 aluminium schuif- of rollui(ken) maximaal 150 cm breed
- 10 schuif- of rollui(ken) aan de achterzijde maximaal 150 cm breed
- 11 2 stuks oprijbalk (aluminium, 2500 mm lang) geïntegreerd onder de vloer

Overige opties:

- Wanden (kern van multiplex gelaagd hout) in 15 mm met coating aan de buitenzijde in de kleur grijs, RAL 7001 (wit aan de binnenzijde van de opbouw), maximale afmeting paneel is 4000 mm lang en 1800 mm hoog (foto 5)
- Wanden in 25 mm (uit 1 stuk, isolerend, paneel opgebouwd uit toplaag polyester ca 1,5 mm / multiplex houtinlage ca 4 mm / isolerende foam / multiplex houtinlage ca. 4 mm / toplaag polyester ca. 1,5 mm)
- Wanden in ABS (kern van multiplex gelaagd hout) met coating aan buitenzijde in 15 mm (buitenzijde paneel voorzien van extra gladde coating-laag, ideaal voor bestickering). Maximale afmeting paneel is 4000 mm lang en 2100 mm hoog

Zie bladzijdes 32-33-34-35 voor meer opties en accessoires



Technische specificaties Sapphire H

SAPPHIRE H-1

	280x160 180 hoog	305x160 180 hoog	305x180 180 hoog	335x160 180 hoog
Totaal maximum massa (kg)	1350	1350	1350	1350
Ledig gewicht (kg)	574	590	605	615
Laadvermogen (kg)	776	760	745	735
Gewichtsklassen 1500 kg. Ledig gewicht (kg)	+ 5	+ 5	+ 5	+ 5
Gewichtsklassen 1800 kg. Ledig gewicht (kg)	+ 20	+ 20	+ 20	+ 20
Hoogte 150 cm (kg)	- 27	- 29	- 31	- 33
Hoogte 210 cm (kg)	+ 27	+ 29	+ 31	+ 33
Laadklep ipv 2 achterdeuren (kg)	+ 32	+ 32	+ 36	+ 32
Baklengte binnenwerks (cm) [A]	276	301	301	331
Bakbreedte binnenwerks (cm) [B]	156	156	176	156
Dissellengte (cm) [C]	126	126	126	126
Totale lengte (cm) [D]	414	439	439	469
Totale breedte (cm) [E]	164	164	184	164
Totale hoogte (cm) [F]	248	248	248	248
Laadvloerhoogte 195/50R13 (cm) [G]	64	64	64	64
Laadvloerhoogte 185/70R13C (cm) [G]	73	73	73	73
Koppelingshoogte (cm) [H]	43	43	43	43
Nuttige breedte achterdeur (cm) [I]	148	148	168	148
Nuttige hoogte achterdeur (cm) [J]	180	180	180	180
Nuttige breedte zijdeur (cm) [K]	68	68	68	68
Bandenmaat	195/50R13C	195/50R13C	195/50R13C	195/50R13C
Aantal bindbeugels geïntegreerd in zijrand	6	6	6	6

SAPPHIRE H-2

	280x160 180 hoog	305x160 180 hoog	305x180 180 hoog	335x160 180 hoog
Totaal maximum massa (kg)	2000	2000	2000	2700
Ledig gewicht (kg)	632	650	669	711
Laadvermogen (kg)	1368	1350	1331	1989
Gewichtsklassen 2700 kg. Ledig gewicht (kg)	+ 30	+ 30	+ 30	-
Gewichtsklassen 3000 kg. Ledig gewicht (kg)	+ 42	+ 42	+ 42	+ 12
Gewichtsklassen 3500 kg. Ledig gewicht (kg)	+ 77	+ 77	+ 77	+ 47
Hoogte 150 cm (kg)	- 27	- 29	- 31	- 33
Hoogte 180 cm (kg)	-	-	-	-
Hoogte 210 cm (kg)	+ 27	+ 29	+ 31	+ 33
Hoogte 230 cm (kg)	-	-	-	-
Hoogte 250 cm (kg)	-	-	-	-
Laadklep ipv 2 achterdeuren (kg)	+ 32	+ 32	+ 36	+ 32
Baklengte binnenwerks (cm) [A]	276	301	301	331
Bakbreedte binnenwerks (cm) [B]	156	156	176	156
Dissellengte (cm) [C]	126	126	126	126
Totale lengte (cm) [D]	414	439	439	469
Totale breedte (cm) [E]	164	164	184	164
Totale hoogte (cm) [F]	247	247	247	247
Laadvloerhoogte 195/50R13 (cm) [G]	64	64	64	64
Laadvloerhoogte 185/70R13C (cm) [G]	73	73	73	73
Koppelingshoogte (cm) [H]	44	44	44	46
Nuttige breedte achterdeur (cm) [I]	148	148	168	148
Nuttige hoogte achterdeur (cm) [J]	180	180	180	180
Nuttige breedte zijdeur (cm) [K]	68	68	68	68
Bandenmaat	195/50R13C	195/50R13C	195/50R13C	195/50R13C
Aantal bindbeugels geïntegreerd in zijrand	6	6	6	6

335x180 180 hoog	335x200 180 hoog	335x220 180 hoog	405x180 180 hoog	405x200 180 hoog
1350	1350	1350	1350	1350
645	675	705	750	780
705	675	645	600	570
+ 5	+ 5	+ 5	+ 5	+ 5
+ 20	+ 20	+ 20	+ 20	+ 20
- 35	- 37	- 39	- 39	- 44
+ 35	+ 37	+ 39	+ 39	+ 44
+ 36	+ 42	+ 46	+ 36	+ 42
331	331	331	401	401
176	196	216	176	196
126	126	126	126	126
469	469	469	539	539
184	204	224	184	204
248	248	248	248	248
64	64	64	64	64
73	73	73	73	73
43	43	43	43	43
168	188	208	168	188
180	180	180	180	180
68	68	68	68	68
195/50R13C	195/50R13C	195/50R13C	195/50R13C	195/50R13C
6	6	6	8	8

335x180 180 hoog	335x200 180 hoog	335x220 180 hoog	405x180 180 hoog	405x200 180 hoog
2700	2700	2700	2700	2700
744	784	824	822	852
1956	1916	1876	1878	1848
-	-	-	-	-
+ 12	+ 12	+ 12	+ 12	+ 12
+ 47	+ 47	+ 47	+ 47	+ 47
- 35	- 37	- 38	- 39	- 41
-	-	-	-	-
+ 35	+ 37	+ 38	+ 39	+ 41
-	-	-	-	-
-	-	-	-	-
+ 36	+ 42	+ 44	+ 36	+ 42
331	331	331	401	401
176	196	216	176	196
126	150	150	126	150
469	493	493	539	563
184	204	224	184	204
247	247	247	247	247
64	64	64	64	64
73	73	73	73	73
46	46	46	46	46
168	188	208	168	188
180	180	180	180	180
68	68	68	68	68
195/50R13C	195/50R13C	195/50R13C	195/50R13C	195/50R13C
6	6	6	8	8

Technische specificaties Sapphire H

SAPPHIRE H-2

	405x220 210 hoog	455x180 210 hoog	455x200 210 hoog	505x200 210 hoog
Totaal maximum massa	2700	2700	2700	2700
Ledig gewicht	958	970	1006	1120
Laadvermogen	1742	1730	1694	1580
Gewichtsklassen 2700 kg. Ledig gewicht:	-	-	-	-
Gewichtsklassen 3000 kg. Ledig gewicht:	+ 12	+ 12	+ 12	+ 12
Gewichtsklassen 3500 kg. Ledig gewicht:	+ 47	+ 47	+ 47	+ 47
Hoogte 150 cm.	-	-	-	-
Hoogte 180 cm.	-	- 42	- 44	- 47
Hoogte 210 cm.	-	-	-	-
Hoogte 230 cm.	+ 27	+ 28	+ 30	+ 34
Hoogte 250 cm.	+ 54	+ 56	+ 60	+ 68
Laadklep ipv 2 achterdeuren	+ 44	+ 36	+ 49	+ 49
Baklengte binnenwerks [A]	401	449	449	499
Bakbreedte binnenwerks [B]	216	176	194	194
Dissellengte [C]	150	126	150	150
Totale lengte [D]	563	589	613	663
Totale breedte [E]	224	184	204	204
Totale hoogte [F]	277	277	277	277
Laadvloerhoogte 195/50R13 [G]	64	64	64	64
Laadvloerhoogte 185/70R13C [G]	73	73	73	73
Koppelingshoogte [H]	46	46	46	46
Nuttige breedte achterdeur [I]	208	168	188	188
Nuttige hoogte achterdeur [J]	210	210	210	210
Nuttige breedte zijdeur [K]	68	68	68	68
Bandenmaat	195/50R13C	195/50R13C	195/50R13C	195/50R13C
Aantal bindbeugels geïntegreerd in zijrand	8	12	12	12

SAPPHIRE H-3

	405x200 180 hoog	405x220 210 hoog	455x180 210 hoog	455x200 210 hoog
Totaal maximum massa	3500	3500	3500	3500
Ledig gewicht	1004 *	1078 *	1124 *	1156
Laadvermogen	2496	2422	2376	2344
Hoogte 150 cm.	- 41	-	-	-
Hoogte 180 cm.	-	-	- 42	- 44
Hoogte 210 cm.	+ 41	+ 42	-	-
Hoogte 230 cm.	-	+ 27	+ 28	+ 30
Hoogte 250 cm.	-	+ 54	+ 56	+ 60
Laadklep ipv 2 achterdeuren	+ 42	+ 44	+ 36	+ 42
Baklengte binnenwerks [A]	401	401	449	449
Bakbreedte binnenwerks [B]	196	216	174	194
Dissellengte [C]	150	150	126	150
Totale lengte [D]	563	563	589	613
Totale breedte [E]	204	224	184	204
Totale hoogte [F]	247	277	277	277
Laadvloerhoogte 195/50R13 [G]	65	65	65	65
Laadvloerhoogte 185/70R13C [G]	75	75	75	75
Koppelingshoogte [H]	48	48	48	48
Nuttige breedte achterdeur [I]	188	208	168	188
Nuttige hoogte achterdeur [J]	180	210	210	210
Nuttige breedte zijdeur [K]	68	68	68	68
Bandenmaat	195/50R13C	195/50R13C	195/50R13C	195/50R13C
Aantal bindbeugels geïntegreerd in zijrand	8	8	12	12

**505x220
210 hoog**

2700
1161
1539
-
+ 12
+ 47
-
- 49
-
+ 36
+ 72
+ 53
499
214
150
663
224
277
64
73
46
208
210
68
195/50R13C
12

**605x240
210 hoog**

2700
1336
1364
-
+ 12
+ 47
-
- 59
-
+ 42
+ 84
+ 58
599
234
150
763
244
277
64
73
46
228
210
68
195/50R13C
12

**505x200
210 hoog**

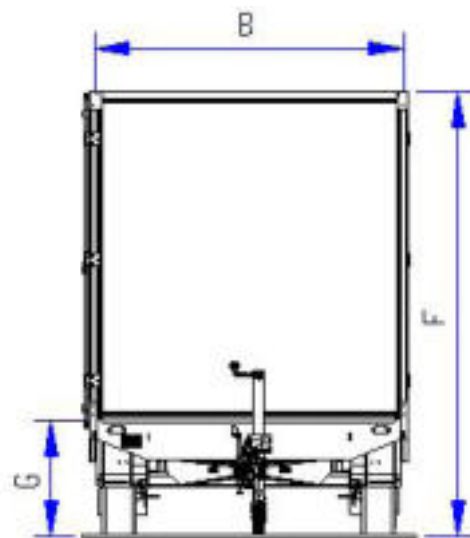
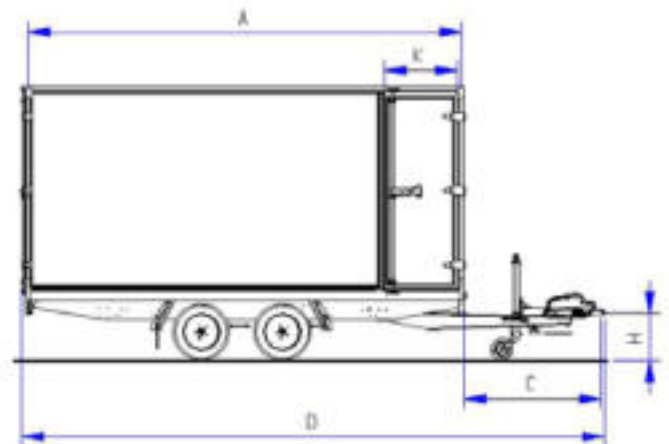
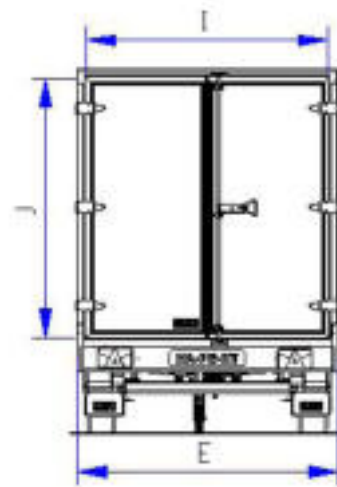
3500
1240
2260
-
- 47
-
+ 34
+ 68
+ 49
499
194
150
663
204
277
65
75
48
188
210
68
195/50R13C
12

**505x220
210 hoog**

3500
1279
2221
-
- 49
-
+ 36
+ 72
+ 53
499
214
150
663
224
277
65
75
48
208
210
68
195/50R13C
12

**605x240
210 hoog**

3500
1432
2068
-
- 59
-
+ 42
+ 84
+ 58
599
234
150
763
244
277
65
75
48
228
210
68
195/50R13C
12

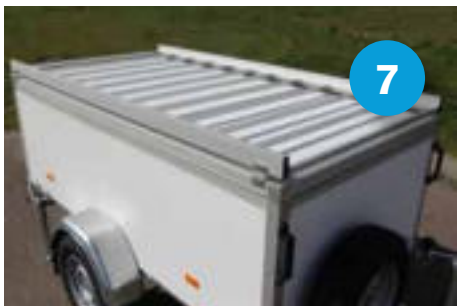


* Gewicht bij benadering



OPTIES EN ACCESSOIRES...

- 1 Steunpoot met schuifklem gemonteerd
- 2 Steunpoot (zware uitvoering (90° verstelbaar/draaibaar) incl. slinger
- 3 Bindsysteem; links en rechts een rails gemonteerd aan de binnenzijde in het midden van de gesloten opbouw inclusief 1x spanbuis
- 4 Bindsysteem; links en rechts een rails gemonteerd aan de binnenzijde in het midden van de gesloten opbouw inclusief 1x spanband
- 5 Spoiler (polyester, kleur wit) gemonteerd aan de voorzijde
- 6 Voorzijde (dak/voorwand) afschuinen, gelijke hoek, afmeting ca. 400 x 400 mm
- 7 Aluminium imperiaal gemonteerd
- 8 Imperiaal met ladderrol aan de achterzijde
- 9 Aluminium profiel-vloer 15 mm i.p.v. multiplex vloer
- 10 Reservewiel gemonteerd aan de voorzijde
- 11 Reservewiel gemonteerd onder de vloer





OPTIES EN ACCESSOIRES...

- 12 **Achterlamp afscherming gemonteerd** (niet mogelijk bij model 1100 mm breed)
- 13 **Binnen verlichting LED** (ca. 1100 mm breed)
- 14 **Spatbordsteunen gemonteerd** (links en rechts)
- 15 **Opstap aan de achterzijde** (van looprooster-profiel) ca. 80 mm breed
- 16 **Opstap aan de voorzijde op de dissel (van aluminium tranenplaat)**, bij geremde uitvoeringen mogelijk
- 17 **Venster in zijwand (schuifbaar)** afmeting ca. 600 x 400 mm
- 18 **Lierkabel-luik in voorwand**, afmeting ca. 300 x 300 mm
- 19 **1 Deur in de achterzijde** i.p.v. 2 achterdeuren
- 20 **Ontluchtingsrooster** ca. 250 x 200 mm
- 21 **Schokbrekers gemonteerd op de assen**
- 22 **Paraboolvering mogelijk bij Sapphire H in 3500 kg**
- 23 **LED verlichting en achterlicht afscherming**



12



13



14



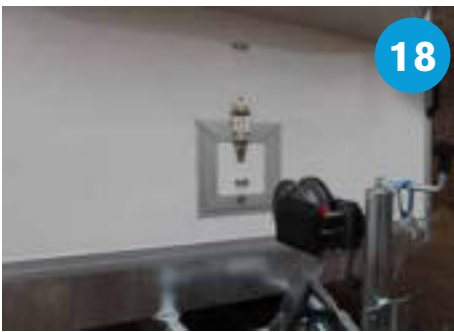
15



16



17



18



20



22



19



21



23

BENIEUWD NAAR MEER?

WWW.HAPERT.COM

Alle gegevens en illustraties in deze brochure zijn gebaseerd op de specificaties van de aanhangwagen zoals die van toepassing waren bij het ter perse gaan van de brochure. De modellenreeks, technische specificaties en opties kunnen zonder voorafgaande kennisgeving gewijzigd worden. Neem voor actuele informatie contact op met je Hapert-dealer. Deze brochure is met de grootst mogelijke zorg samengesteld en er kan geen aansprakelijkheid worden aanvaard voor eventuele onjuistheden. Wijzigingen blijven voorbehouden.



HAPERT SAPPHIRE
GESLOTEN AANHANGWAGENS